

ra 10 / RA 1000 / VS 1000



update: 22.10.2015

Skizze	Art.Nr.	Benennung	description
1	390 8301 012	Senkkopfbolzen	Sunk head bolt
2	390 8301 013	Senkkopfbolzen	Sunk head bolt
3	390 8301 014	Metallplatte	Metal sheet
4	390 8301 015	Fussplatte	Foot plate
5	390 8301 016	Fussplatte kpl.	Foot plate cpl.
6	390 8301 017	Federring A12	circlip A12
7	0201 2508	Scheibe	washer
8	0209 8507	Sechskantmutter selbstsichernd M12	self-locking nut M12
9	390 8301 020	Mutter	Nut
10	0209 1262	Zylinderschraube M10x20	hexagonal bolt M10x20
11	0209 1265	Zylinderschraube M10x35	hexagonal bolt M10x35
12	390 8301 023	Fussplatte	Foot plate
15	390 8301 026	Aufsetzapfen	cutoff cock
16	390 8301 027	O-ring	O-ring
17	390 8301 028	Innere Feder	Inner spring
18	390 8301 029	Äussere Feder	Out spring
19	390 8301 030	Zylinder	Spring cylinder
20	390 8301 031	Pin	Pin
21	390 8301 032	Pleulstange	Piston rod kit
22	0104 7113	Sicherungsring	circlip ring
23	390 8301 034	O-Ring	O-ring
24	390 8301 035	Schutzhülse	Protection sleeve
25	390 8301 036	Dichtring	gasket
26	390 8301 037	Schauglasschraube	screw
26	390 8301 130	Schauglasschraube ab BJ 2013	screw at YC 2013
28	390 8301 039	Schraube	oil screw
29	390 8301 040	O-Ring	O-ring
30	390 8301 041	Balgklemme	Bellows clamp
31	390 8301 042	Bandführung	Band guide
32	0209 1244	Zylinderschraube M6x50	hexagonal bolt M6x50
33	390 8301 044	Gewindebolzen	bolt
34	390 8301 045	Stift	Dowel pin
35	390 8301 046	Balg	Bellow
36	390 8301 047	Stift	Dowel pin
37	0209 1265	Zylinderschraube M10x35	hexagonal bolt M10x35
38	390 8301 049	Führungszylinder	Guide cylinder
39	390 8301 050	O-Ring	O-ring
40	390 8301 051	Pleuelkopf	piston end
41	390 8301 052	Sechskantschraube	Bolt
42	390 8301 053	Gehäusedeckel	Case cover
43	390 8301 054	O-Ring	O-ring
44	0209 3365	Sechskantschraube M8x20	Hexagonal bolt M6x20
45	390 8301 056	Unterlegscheibe	Washer
46	0104 7240	Sicherungsring	circlip ring
47	390 8301 058	Rillenkugellager	Bearing
48	390 8301 059	Pleuelstange	connecting rod
49	390 8301 060	Getrieberad	Gear wheel
50	390 8301 061	Innerer Federring	Internal circlip
51	390 8301 062	Rillenkugellager	Bearing
52	390 8301 063	Rillenkugellager	Bearing
53	390 8301 064	Hebelbehälter	Crank case

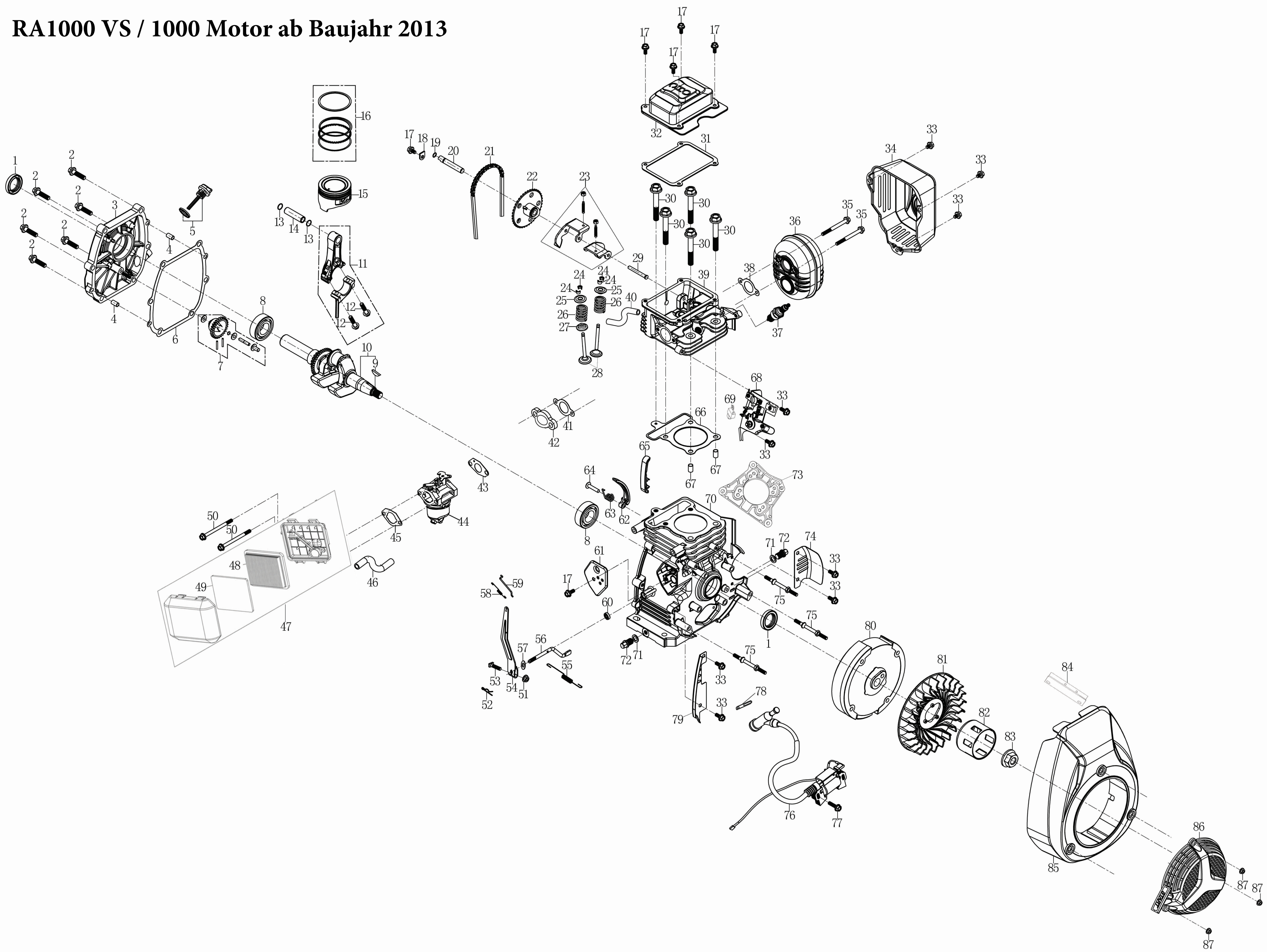
ra 10 / RA 1000 / VS 1000



update: 22.10.2015

Skizze	Art.Nr.	Benennung	description
54	0104 7117	Sicherungsring	circlip ring
55	390 8301 066	O-Ring	O-ring
56	390 8301 067	Lagergehäuse	Bearing cover
57	390 8301 068	Passfeder	Key
58	390 8301 069	Antriebsritzel	Pinion
59	390 8301 058	Rillenkugellager	Bearing
60	0620 6007	Rillenkugellager	Bearing
61	390 8301 072	Simmerring	Oil seal
62	390 8301 073	Kupplungstrommel	Clutch drum
63	390 8301 074	Unterlegscheibe	Washer
64	0209 3365	Sechskantschraube M8 x 20	Hexagon Bolt M6 x 20
65	0201 2708	Federring	Spring Ring
66	0209 1265	Zylinderschraube	Socket head bolt
67	390 8301 078	Sperrscheibe	Lock washer
68	390 8301 079	Kupplung kpl. innen Ø 20 mm	Clutch cpl. Inside Ø 20 mm
68	390 8301 127	Kupplung kpl. innen Ø 15 mm	Clutch cpl. Inside Ø 15 mm
69	390 8301 080	Federkeil	Woodruff key
70	0209 8506	Sechskantmutter selbstsichernd	Hexagon nut, self-locking
71	0201 2507	Scheibe	Washer
72	390 8301 083	Verbindungsplatte	Connecting plate, engine
73	390 8301 084	Motor	Engine
74	0209 8505	Sechskantmutter selbstsichernd	Hexagon nut, self-locking
75	390 8301 086	Sechskantschraube M10 x 50	Hexagon Bolt M10 x 50
76	0201 2708	Federring	Spring Ring
77	0201 2507	Scheibe	Washer
78	0201 2506	Scheibe	Washer
79	0209 3369	Sechskantschraube	Hexagon screw
80	390 8301 091	Bodenplatte Motor	Bottom plate, engine
81	390 8301 092	Buchse	socket
82	0201 2507	Scheibe	Washer
83	0201 2708	Federring	Spring Ring
84	390 8301 086	Sechskantschraube M10 x 50	Hexagon screw M10 x 50
85	390 8301 096	Rückholfeder Bowdenzug	Throttle cable return spring
86	390 8301 128	Gaszug (Neues Modell)	throttle wire (new type)
86	390 8301 097	Gaszug	Throttle wire
87	0504 3819	Kabelbinder	Throttle cable tie
88	390 8301 099	Gashebel	Throttle cable
	390 8301 125	Gashebel - Variante 2 silber	Throttle cable - type 2 silver
89	390 8301 100	Griff	Handle
90	390 8301 101	Rollgriff	Roller handle
91	0279 8525	Flansch Bolzen	Flange bolt
92	0209 3403	Sechskantmutter M11 x 5	Hexagon nut, self-locking M11 x 5
93	390 8301 104	Shock Dämpfer	Shock absorber
93-1	0209 1262	Zylinderschraube	Cheese Head Screw
93-2	0201 2708	Federring	Spring Ring
94	0209 3383	Sechskantschraube	Hexagon screw
95	0209 3369	Sechskantschraube	Hexagon screw
96	0201 2506	Scheibe	Washer
97	390 8301 110	Tank	Fuel tank
97	390 8301 129	Tank (Neues Modell) ab 01/2013	Fuel tank (new model at YC 01/2013)
98	0209 8505	Sechskantmutter selbstsichernd	Hexagon nut, self-locking
99	390 8301 112	Tankverschluss	Fuel tank cap
100	390 8301 113	O-Ring	O-ring
101	390 8301 114	Unterlegscheibe	washer
102	390 8301 115	Kupferverbindung	copper connection
103	390 8301 116	Absperrhahn	Fuel cock
103-1	390 8301 126	Benzinhahn ab BJ 01/2013	Fuel cock at YC 01/2013
104	390 8301 119	Schlauchklemme	Tubing clamp
105	390 8301 118	Schlauch	Hose, fuel
106	390 8301 119	Schlauchklemme	Tubing clamp
107	390 8301 123	O-Ring	O-Ring
108	390 8301 124	O-Ring	O-Ring
o.Abb.	390 8301 120	Kraftstofffilter	fuel filter
o.Abb.	390 8301 121	Laufgrad	wheel
o.Abb.	390 8301 122	Transportachse	arbor

RA1000 VS / 1000 Motor ab Baujahr 2013



ra 10 / RA 1000



Motor ab Baujahr 2013

update: 12.10.2015

Skizze	Art.Nr.	Benennung	description
1	390 8301 200	Wellendichtring	OIL SEAL
3	390 8301 202	Gehäuseabdeckung	COVER C'CASE
6	390 8301 206	Dichtung	GASKET CASE COVER
19	390 8301 219	O-Ring	O-RING $\Phi 7 \times 10$
21	390 8301 221	Kette	CHAIN RETARDER
22	390 8301 222	Kettenrad	PULLEY COMP., CAMSHAFT
23	390 8301 223	Kipphebel	ROCKER ARM INTAKE
25	390 8301 228	Ventil	SEAT, VALVE SP
26	390 8301 229	Federventil	SPRING, VALVE
28	390 8301 230	Ansaugventil	VALVE INTAKE
28	390 8301 231	Entlüftungsventil	VALVE EXHAUST
29	390 8301 232	Kipphebelwelle	SHAFT, ROCKER ARM
30	390 8301 233	Schraube mit Flansch, M8x60	BOLT, FLANGE, M8x60
31	390 8301 234	Zylinderkopfdichtung	GASKET CYLINDER HEAD COVER
32	390 8301 235	Schalldämpfer	COVER CYLINDER HEAD
34	390 8301 238	Auspuffabdeckung	PROTECTOR, MUFFLER
36	390 8301 240	Dämpfer kpl.	MUFFLER ASSY
37	390 4601 090	Zündkerze	SPARK PLUG
38	390 8301 242	Dichtung	EXHAUST PIPE GASKET
42	390 8301 245	Vergaserdichtung	INSULATOR, CARBURETOR
43	390 8301 246	Vergaserdichtung	PACKING, CARBURETOR
44	390 8301 247	Vergaser	CARBURETOR
47	390 8301 304	Luftfilter kpl.	AIR CLEANER cpl.
58	390 8301 269	Feder	SPRING ANTILASH
59	390 8301 270	Drehzahlregler	ROD GOVERNOR
60	390 8301 271	Dichtungsring	OIL SEAL
62	390 8301 274	Plattenbefestigung	STRETCH PLATE FOR CHAIN
63	390 8301 275	Feder	TORTILE SPRING
65	390 8301 277	Kettenführung	GUDIE FOR CHAIN
68	390 8301 279	Steuerung	CONTROL ASSY.
69	390 8301 280	Ein/Aus - Schalter	on/off - switch
76	390 8301 287	Batteriezündung kpl.	IGNITION COIL ASSY
86	390 8301 301	Seilzugstarter	STARTER ASSY.
10	3908301207	kliková hřídel	
11	3908301208	ojnice	
15	3908301209	píst	
16	3908301203	pístní kroužky (sada 4ks)	
70	3908301210	kliková skříň s válcem~	
îî	3908301278		